

6	排水プレートC	PP	15364
5	ECインサートカゴ	PP・SUS304	15619 15315
4	BK平PK	CR	15154
3	BK用ロックナット	ABS	15127
2	BK防臭器	PP	15128
1	SBK本体	PP・SUS304	15448
図番	品名	材質	備考

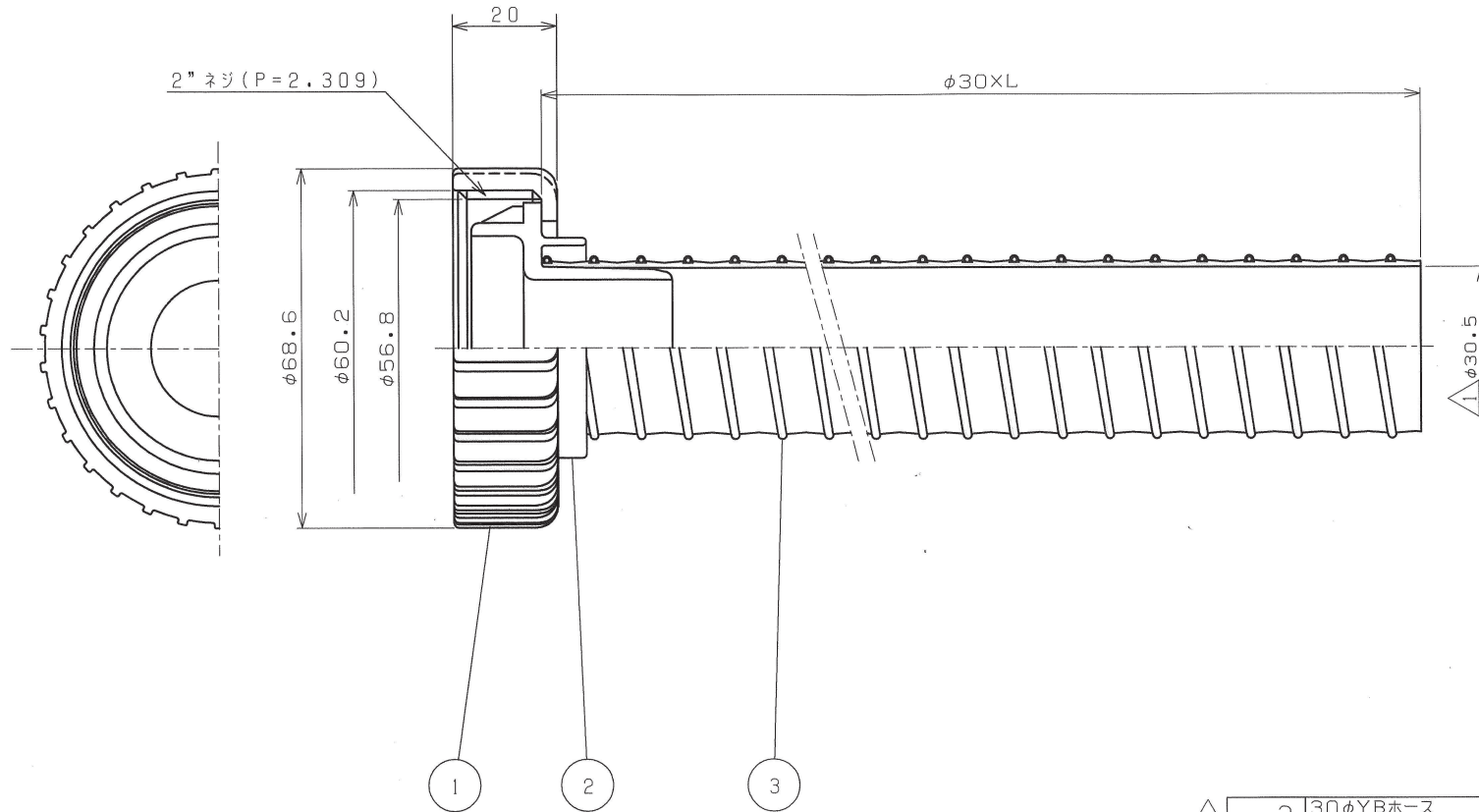
SBK50		△1 SBK(50)(グレー)	設計図番
			図面番号
			15395
			縮尺
			1/1
検図	担当	製図	設計年月日
伊藤	狩野	平田	1996.7.15
丸一株式会社			

△5					
△4					
△3					
△2	2003.8.22	図番5形状変更(インサート成形箇所変更)	坂下	楯	狩野
△1	1999.9.13	図名変更・図番5インサートカゴに変更	平田	大西	堀江
	年月日	変更履歴	変更	確認	承認

L 寸

800

△2 600

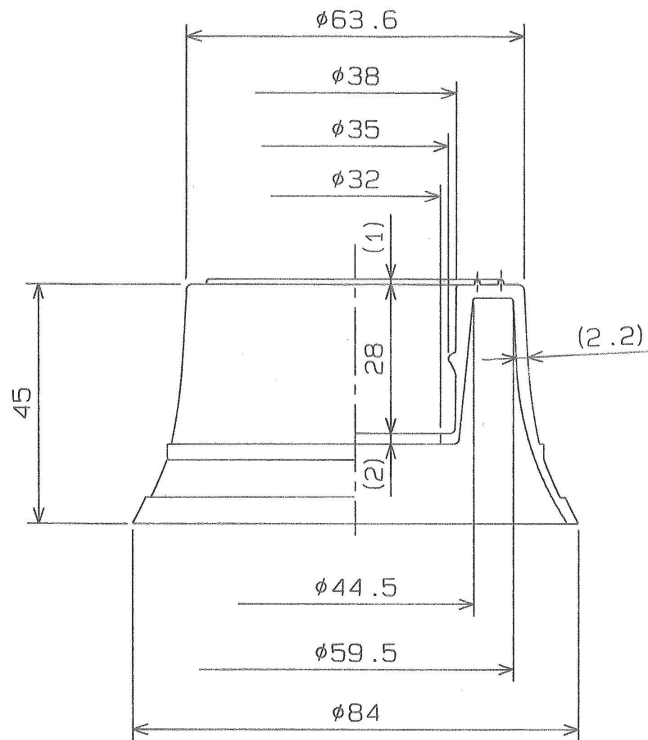


△1	3	30φYBホース PHTBφ30ホース	軟質PVC、鉄線 PVC・鉄線	55421 55406
	2	30φ2" インナー三角PK付	ABS・CR	55371
	1	2" 手締めナット	PP	55380
	図	番	品	名
			材	質
			備	考

△1	YB PHφ302" 手締めナット付 (2" 三角PK付)	設計図番
		図面番号 55407
		縮尺 1/1
検図	狩野 2005.10.12	製図 坂下 2005.10.11

△5					
△4					
△3					
△2	2007.10.29	L寸法追加	肥田	堀川	周藤 10/29
△1	2007.10.17	PHホースからYBホースへの変更	廣野	周藤	永原 10/17
	年 月 日	変 更 履 歴	変 更	確 認	承 認

丸一株式会社



△									
△									
△									
△									
△									
△									
△									
△									
△									
	年 月 日	変 更 履 歴	変 更	確 認	承 認				

樹 脂 成 形 加 工	普通寸法規格: 単位 (mm)			
	呼び寸法の百分等級	A (°)	B (°)	C (°)
	6以下	0.05	0.10	0.2
	6を越え30以下	0.10	0.20	0.4
	30を越え120以下	0.20	0.40	0.8
	120を越え300以下	0.40	0.80	2.0
	300を越え600以下	0.80	2.00	4.0
600を越え1200以下	2.00	4.00	8.0	
	等級C			

防臭キャップ		設計図番 S3-1351A
材質	エラストマー	図面番号 71357A
色調	グレー、アイボリー	縮 尺 1/1
検図 2000.7.5	担当 大西	製図 笹川
		設計年月日 2000.6.30
丸一株式会社		