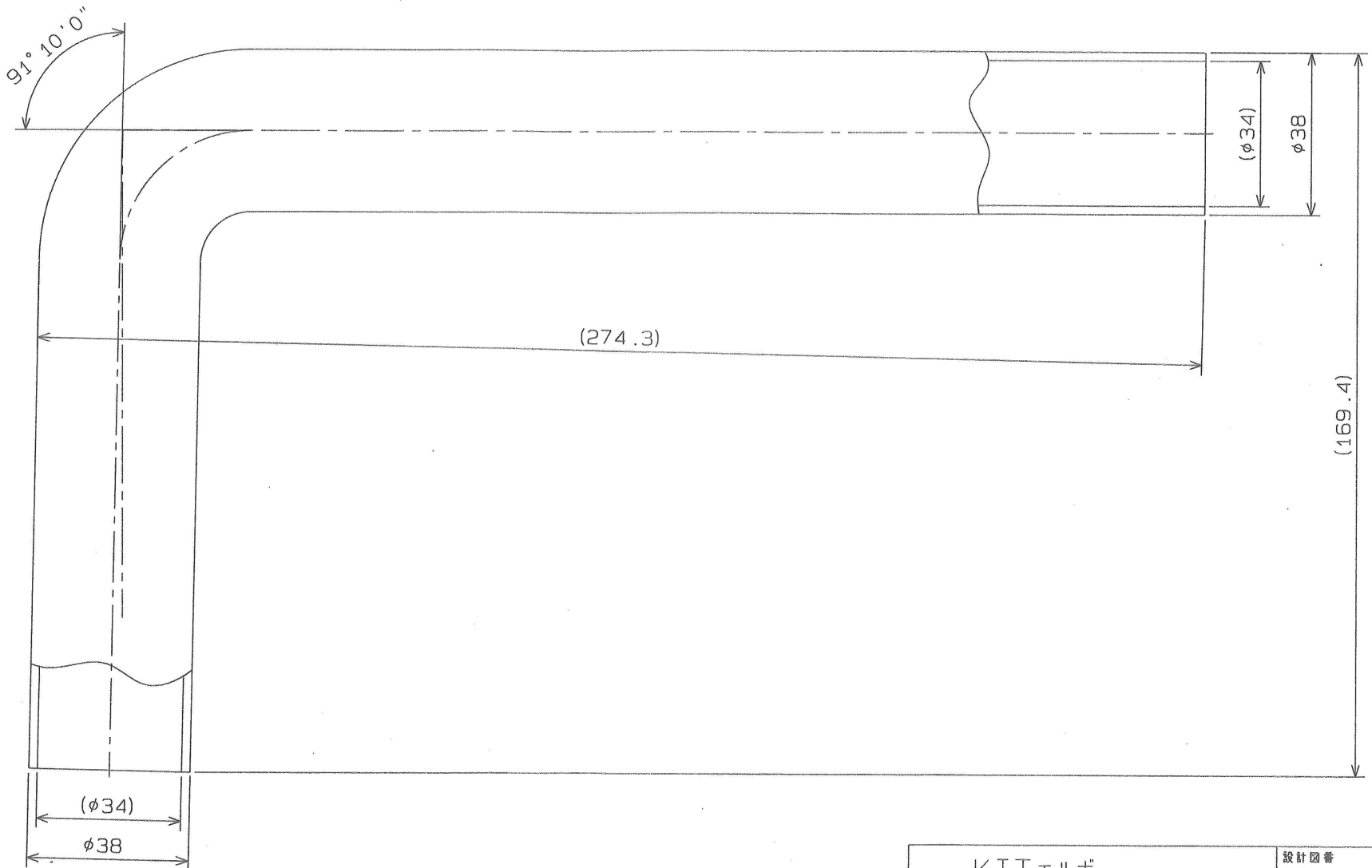


6	ECインサートカゴ (50mm)	PP・SUS304	15619
5	KIT皿	PP	15670
4	排水プレートC	PP	15364
3	KIT排水口	PP SUS304	15672
2	BK平PK	CR	15154
1	BKロックナット	ABS	15127
図番	品名	材質	備考

KIT-C1				設計図番
				図面番号 16267
				尺・度 1/1
承認 木村 2009.6.25	検図 木村	確認 服部	製図 黒田(雅)	設計年月日 2009.6.25
丸一株式会社				

5						
4						
3						
2						
1						
	年 月 日	変 更 履 歴	変 更	確 認	検 図	承 認



△					
△					
△					
△					
△					
△					
	年 月 日	変 更 履 歴	変 更	確 認	承 認

樹脂成形加工	普通寸法規格: 単位 (mm)		
	硬化寸法の区分	等級	A (°) B (°) C (°)
	6以下		0.05 0.10 0.2
	6を越え30以下		0.10 0.20 0.4
	30を越え120以下		0.20 0.40 0.8
	120を越え300以下		0.40 0.8 2.0
300を越え600以下		0.8 2.0 4.0	
600を越え1200以下		2.0 4.0 8.0	
	等級 C		

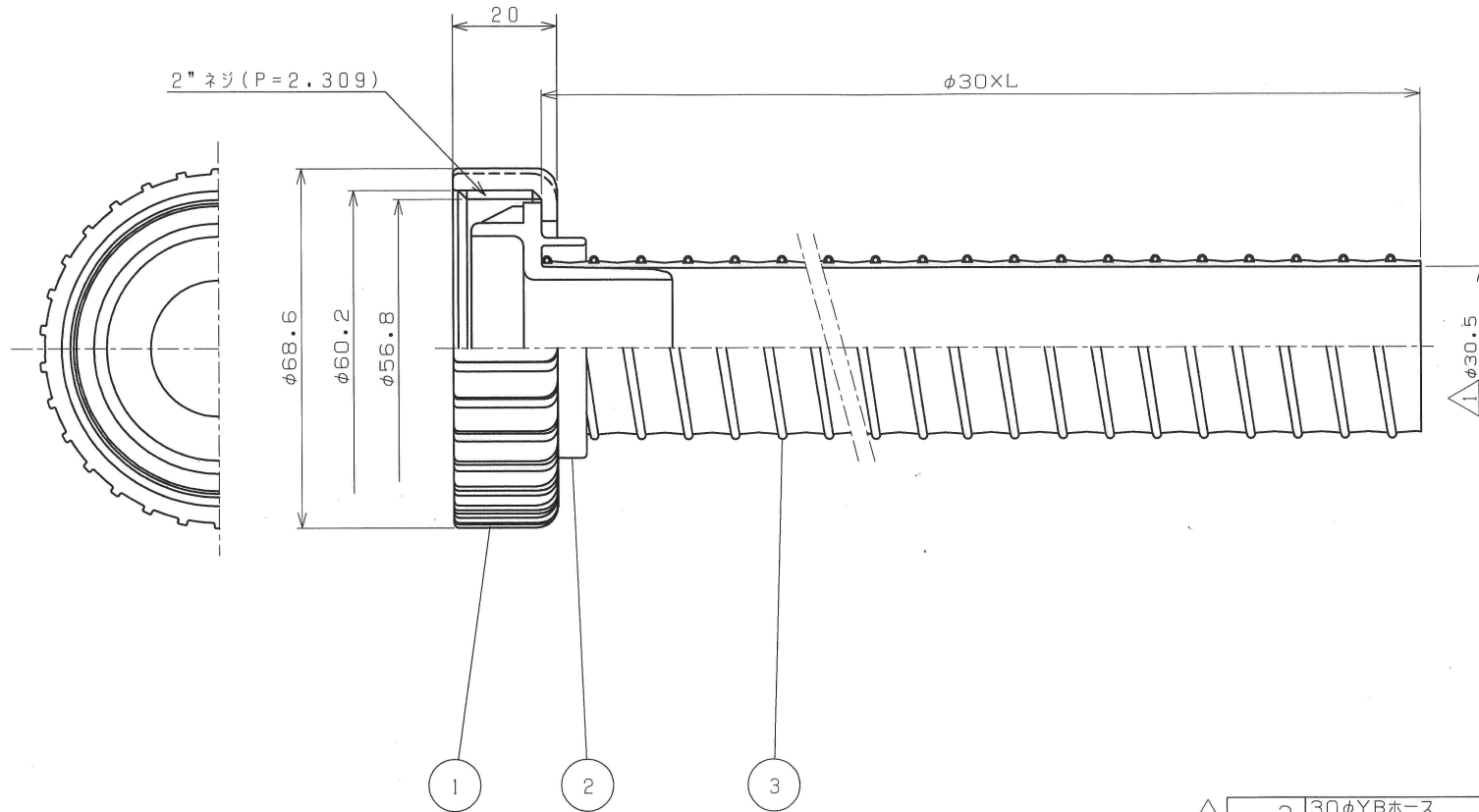
KITエルボ		設計図番 S3-1414A
材質	PP	図面番号 15671A
色調	グレー	縮 尺 1/1
株 図 2001.3.31	担 当 狩野	製 図 柳
		設計年月日 2001.3.30

丸一株式会社

L 寸

800

△2 600

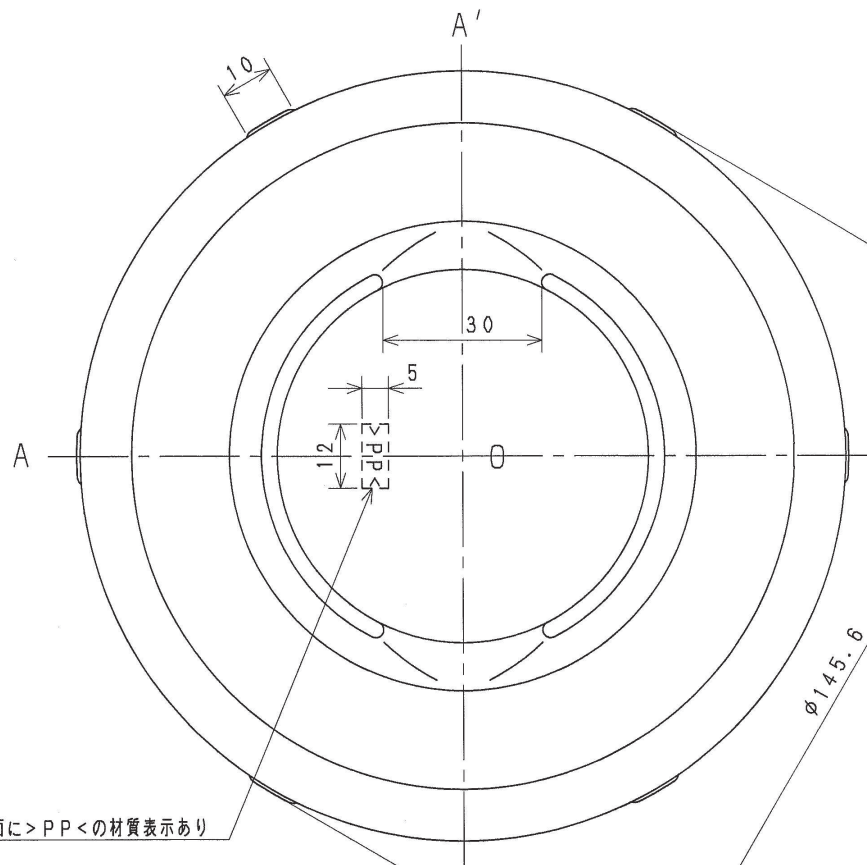


△1	3	30φYBホース PHTBφ30ホース	軟質PVC、鉄線 PVC・鉄線	55421 55406
	2	30φ2" インナー三角PK付	ABS・CR	55371
	1	2" 手締めナット	PP	55380
	図番	品名	材質	備考

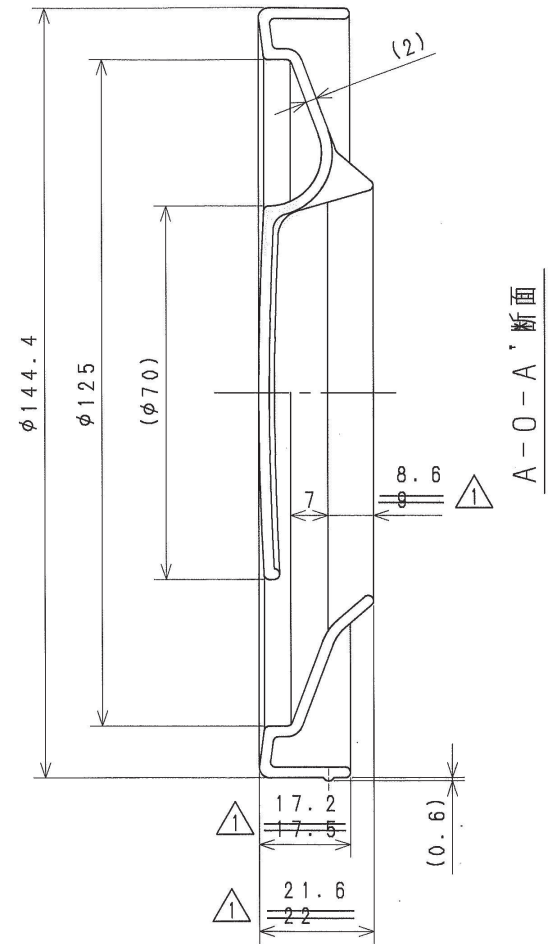
△1	YB PHφ302" 手締めナット付 (2" 三角PK付)	設計図番
		図面番号 55407
		縮尺 1/1
検図	狩野 2005.10.12	製図 坂下 設計年月日 2005.10.11

△5					
△4					
△3					
△2	2007.10.29	L寸法追加	肥田	堀川	周藤 10/29
△1	2007.10.17	PHホースからYBホースへの変更	廣野	周藤	永原 10/17
	年 月 日	変 更 履 歴	変 更	確 認	承 認

丸一株式会社



裏面に>PP<の材質表示あり

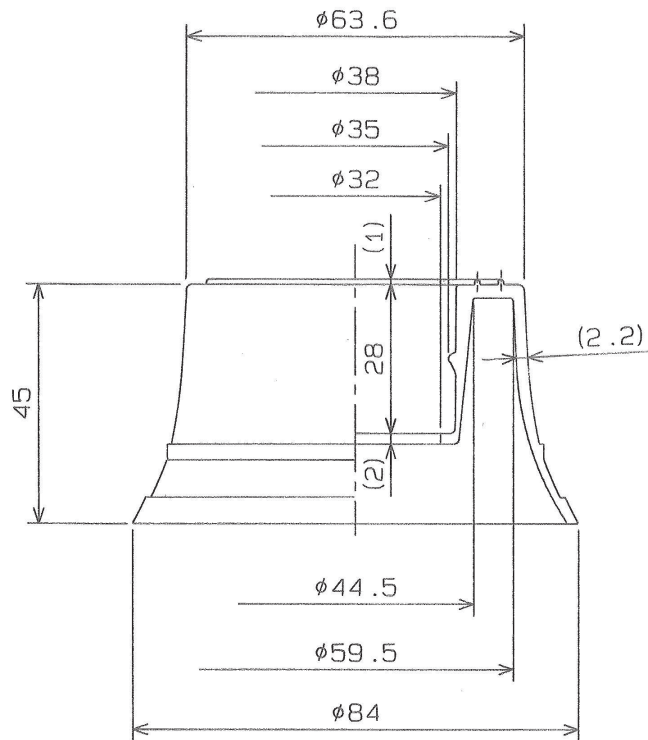


A-A'断面

△					
△					
△					
△					
△					
1	2004.7.15	寸法変更	田嶋	狩野	狩野
	年月日	変更履歴	変更	確認	承認

普通寸法規格:単位(mm)			
樹脂成形加工	等級	A(°)	B(°)
6以下	0.05	0.1	0.2
6を繰え30以下	0.1	0.2	0.4
30を繰え120以下	0.2	0.4	0.8
120を繰え300以下	0.4	0.8	2.0
300を繰え600以下	0.8	2.0	4.0
600を繰え1200以下	2.0	4.0	8.0
等級B			

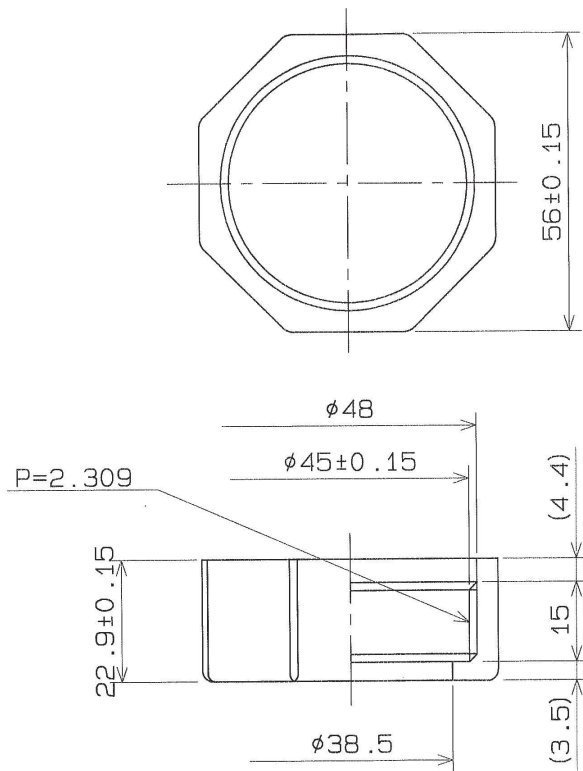
排水プレートC (リブ付き)		設計図番	S3-3211A
材質	PP	図面番号	15926A
色調	グレー	縮尺	1/1
承認	伊藤	検図	狩野
2004.7.8		担当	桜
		製図	田嶋
		設計年月日	2004.7.7
丸一株式会社			



△									
△									
△									
△									
△									
△									
△									
	年 月 日	変 更 履 歴	変 更	確 認	承 認				

樹 脂 成 形 加 工	普通寸法規格: 単位 (mm)			
	呼び寸法の百分等級	A (°)	B (°)	C (°)
	6以下	0.05	0.10	0.2
	6を越え30以下	0.10	0.20	0.4
	30を越え120以下	0.20	0.40	0.8
	120を越え300以下	0.40	0.80	2.0
	300を越え600以下	0.80	2.00	4.0
600を越え1200以下	2.00	4.00	8.0	
	等級C			

防臭キャップ		設計図番	S3-1351A
材質	エラストマー	図面番号	71357A
色調	グレー、アイボリー	縮尺	1/1
検図	2000.7.5	担当	大西
		製図	笹川
		設計年月日	2000.6.30
丸一株式会社			



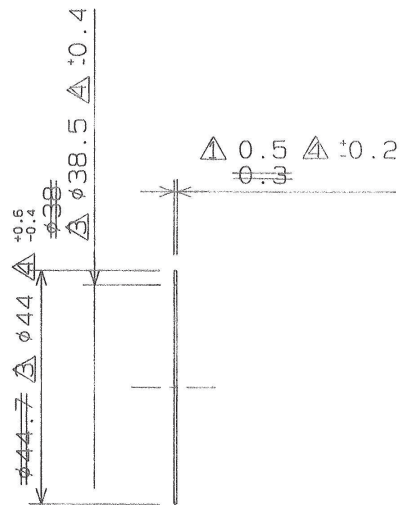
1 1/2バス栓本体とのカンゴウ有り。

11/2エルボナット		設計図番
材質	ABS	図面番号 25052A
色調	クロ・アイボリー クレール シロ	縮尺 1/1
検図	伊藤	製図 平田
担当	大西	設計年月日 1998.6.8
丸一株式会社		

普通寸法規格: 単位 (mm)		樹脂成形加工		
等級	A (°)	B (°)	C (°)	寸法
6以下	0.05	0.1	0.2	寸法
6を繰え30以下	0.1	0.2	0.4	寸法
30を繰え120以下	0.2	0.4	0.8	寸法
120を繰え300以下	0.4	0.8	2.0	寸法
300を繰え600以下	0.8	2.0	4.0	寸法
600を繰え1200以下	2.0	4.0	8.0	寸法

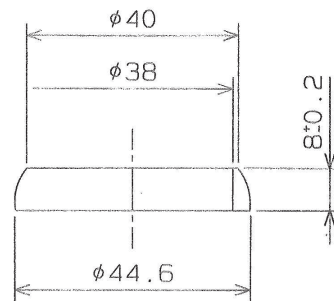
2004.3.23	色調追加	周藤	狩野	伊藤 1/2
1998.11.5	色調追加			
年月日	変更履歴	変更	確認	承認

等級B



- △ 1998.11.9 公差追加
- △ 1997.1 寸法変更
- △ 1996.6 材質変更
- △ 1993.8.19 寸法変更

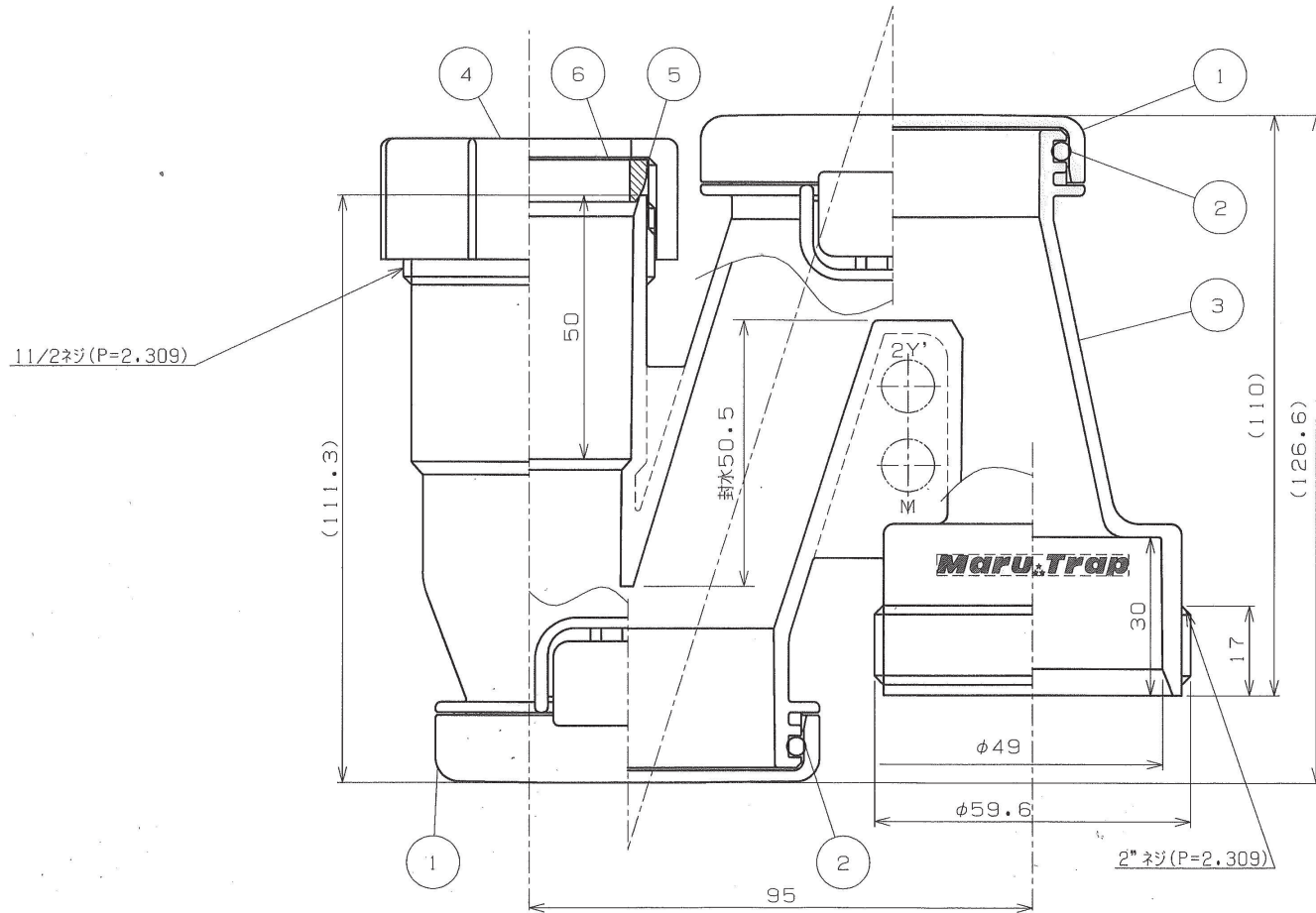
フ口栓エルボ ポリPK			設計図番
材質	PE △ PP		図面番号 21173
色調	シロ		縮尺 1/1
検図	担当	製図	設計年月日
保藤	木通	平田	1998.11.9
丸一株式会社			



△					
△					
△					
△					
△	1999.9.7	硬度公差追加	平田	東	坂江
	年 月 日	変 更 履 歴	変 更	確 認	承 認

JIS 成 形 加 工	普通寸法規格: 単位 (mm)			
	等級	A (°)	B (°)	C (°)
	6以下	0.2	0.4	0.8
	6を越え30以下	0.4	0.8	1.6
	30を越え120以下	0.8	1.6	3.0
120を越え300以下	1.6	2.5	5.0	
300を越え600以下	2.5	4.0	8.0	
等級 B				

11/2三角PK				設計図番
材質	CR	硬度	60 ^{±5}	図面番号
色調	クロ			縮 尺
検図 伊藤		担当	製図 吉川	設計年月日
				1998.6.8
丸一株式会社				



6	フロンエルホ [®] ホ [®] リPK	PP	21173
5	11/2三角PK	CR	55081
4	11/2エルホ [®] ナット	ABS	25052
3	12-KITトラップ(INJ)	PP	16356
2	Oリング(P-50)	EPDM	
1	12-KITトラップ用キャップ	PP	16357
図番	品名	材質	備考

12-KITトラップセット (INJ)			設計図番
			図面番号 16365
			尺 度 1/1
承認 木村 2012.5.18	検図 石村	確認 —	製図 西田 設計年月日 2012.5.14
丸一株式会社			

5						
4						
3						
2						
1						
	年 月 日	変 更 履 歴	変 更	確 認	検 図	承 認