

△ 図番1 (PP)、2 (PP)、5 (PP)  
6 (PP) 以上の商品については抗菌剤  
入りあり。

△△

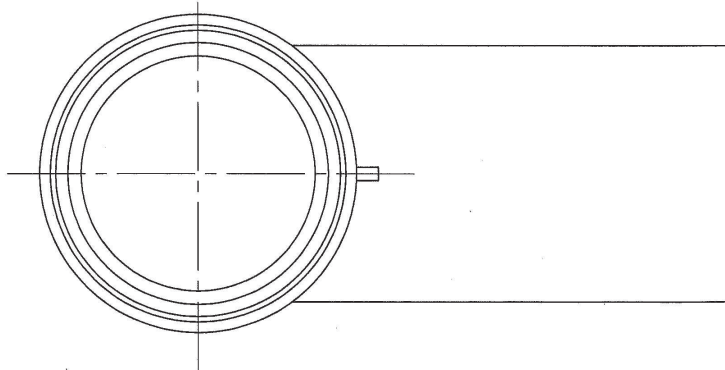
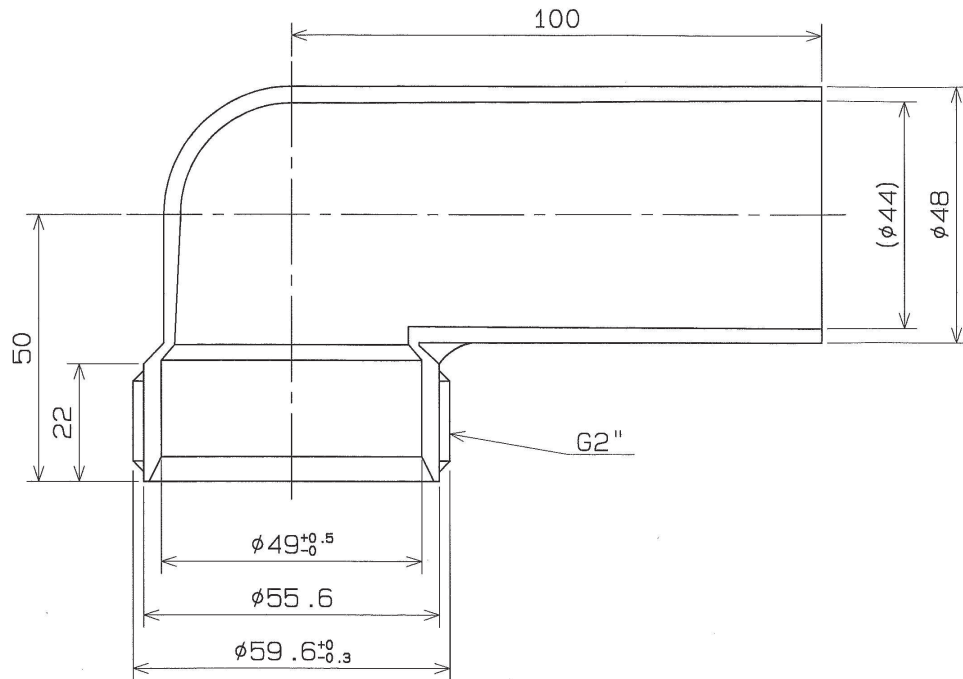
6	排水プレートC	PP	15364
5	EC-1本体 ECインターフェイス(50mm)	PP, SUS304	15318 15619
4	BK平PK	CR	15154
3	BKロックナット	ABS	15127
2	BK消臭器	PP	15128
1	EC-1本体	PP・SUS304	15306
図番品名材		質備考	

EC-C1 (50)		設計図番	
		図面番号	15459
		縮尺	1/1
株 小割	担当 狩野	製 松村	設計年月日 1997.5.7

丸一株式会社

この図面は縮小されております  
ご注意ください

△				
△				
△				
△	2003.11.20	図番5の形状変更	坂下 狩野 藤江	
△	1999.8.17	抗菌仕様追加、図番5をインサートカゴへ変更	笹川 東 堀江	
	年月日	変更履歴	変更確認	承認



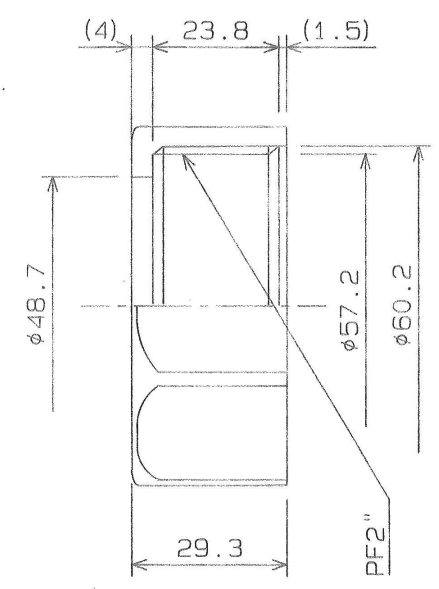
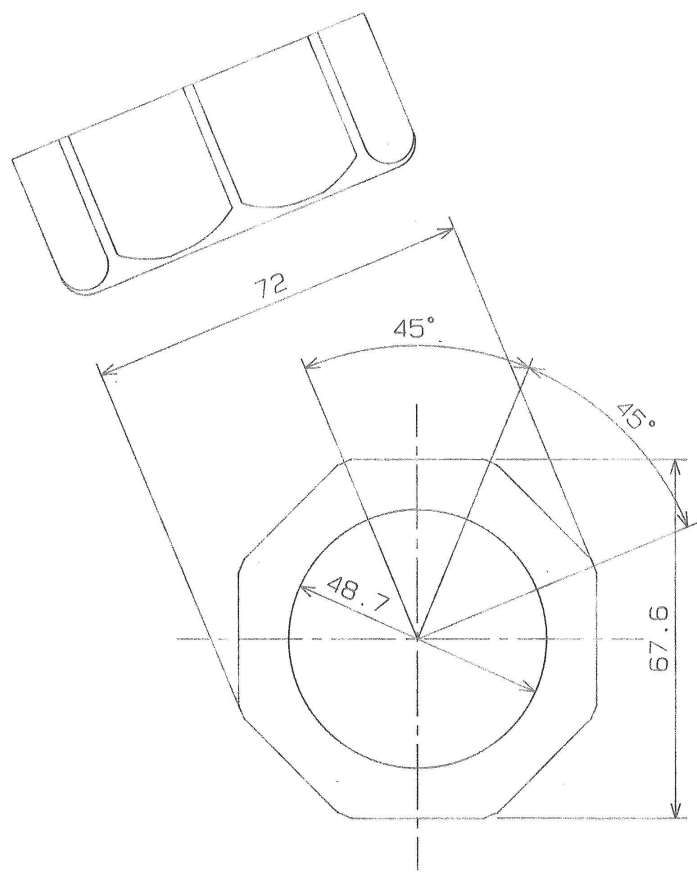
ECエルボ (100L)		設計図番
材質	PP	図面番号 15606A
色調	グレー	縮尺 1/1
検図	担当 大面	製図 吉川
行商		設計年月日 1999. 2. 18
<b>丸一株式会社</b>		

△					
△					
△					
△					
△					
	年 月 日	変 更 履 歴	変 更	確 認	承 認

普通寸法規格: 単位 (mm)			
樹脂成形加工	等級	A (°)	B (°)
	呼び寸法の区分	C (°)	
	6以下	0.05	0.1
	6を繰え30以下	0.1	0.2
	30を繰え120以下	0.2	0.4
	120を繰え300以下	0.4	0.8
	300を繰え600以下	0.8	2.0
	600を繰え1200以下	2.0	4.0
等級B			

普通寸法規格: 単位 (mm)				
樹脂成形加工	等級	A (°)	B (°)	C (°)
	厚み寸法の区分	6以下	0.05	0.1
	6を越え30以下	0.1	0.2	0.4
	30を越え120以下	0.2	0.4	0.8
	120を越え300以下	0.4	0.8	2.0
	300を越え600以下	0.8	2.0	4.0
	600を越え1200以下	2.0	4.0	8.0

等級B



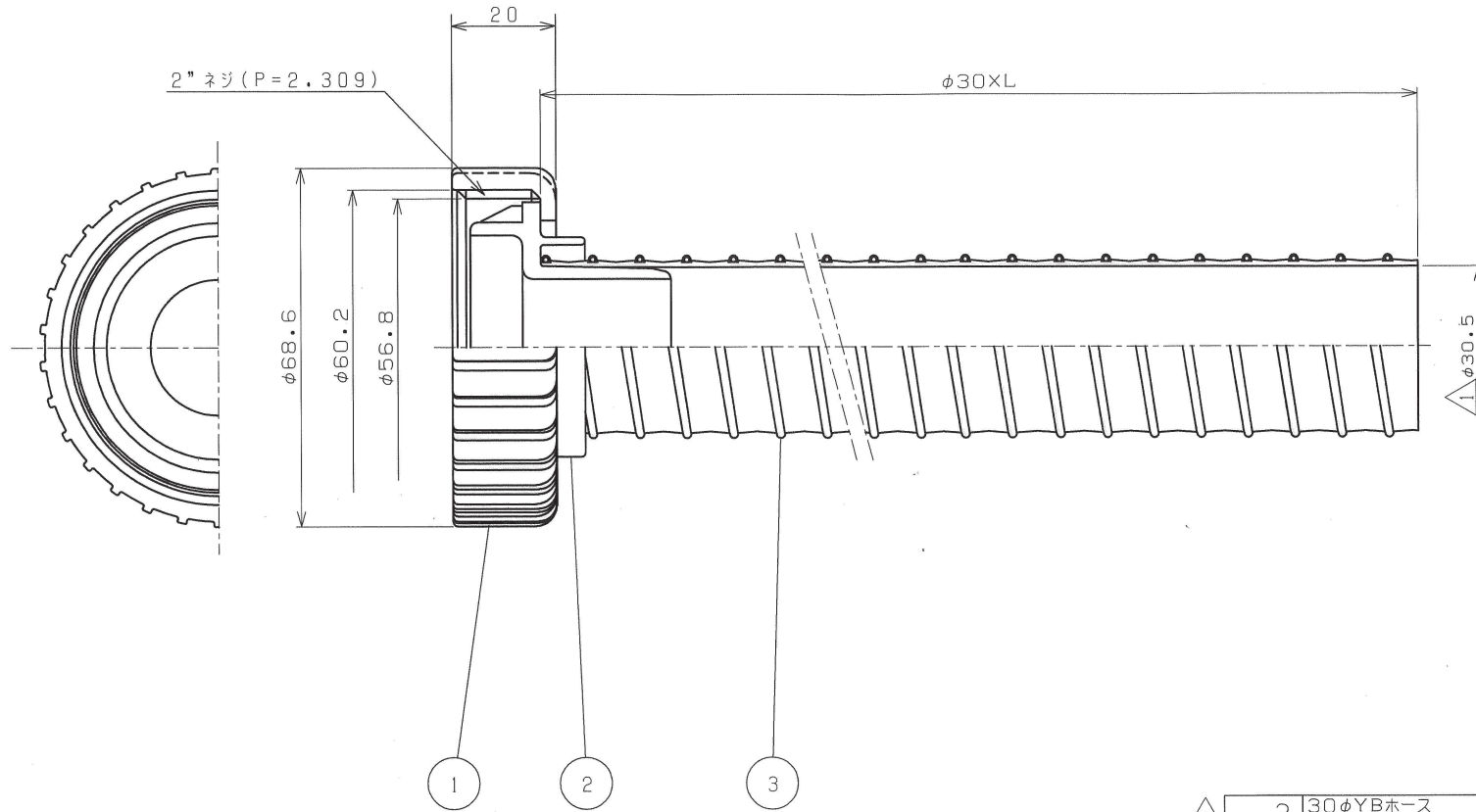
2" インナー, 2" ネジ部とのカンゴウあり

PF2" ナット		設計図番
材質	PP	図面番号 55037A
色調	グレー	縮尺 1/1
検図 伊藤	担当 狩野	製図 スヤマ
		設計年月日 1998.6.30
<b>丸一株式会社</b>		

L 寸

800

△2 600

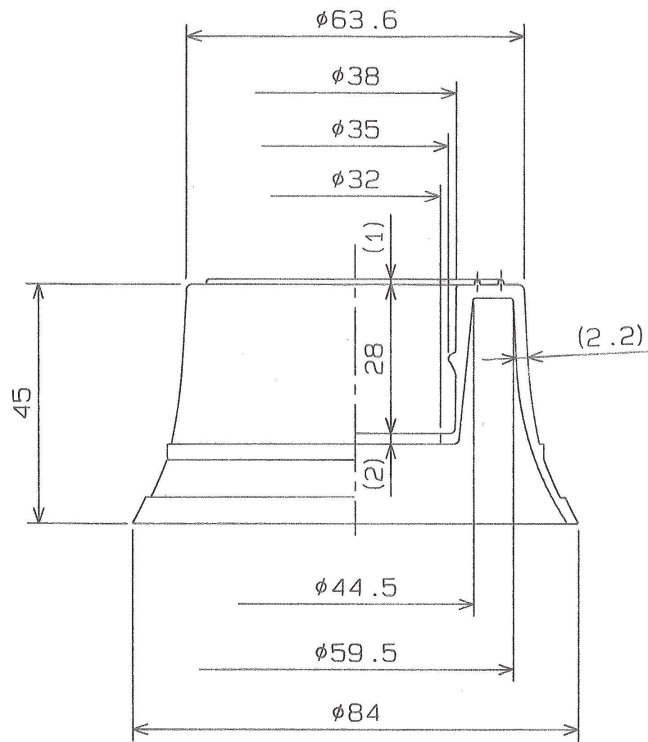


△1	3	30φYBホース <del>PHTBφ30ホース</del>	軟質PVC、鉄線 <del>PVC・鉄線</del>	55421 <del>55406</del>				
	2	30φ2" インナー三角PK付	ABS・CR	55371				
	1	2" 手締めナット	PP	55380				
	図	番	品	名	材	質	備	考

△1	YB PHφ302" 手締めナット付 (2" 三角PK付)	設計図番
		図面番号 55407
		縮尺 1/1
検図	狩野 2005.10.12	製図 坂下 2005.10.11

△5					
△4					
△3					
△2	2007.10.29	L寸法追加	肥田	堀川	周藤 10/29
△1	2007.10.17	PHホースからYBホースへの変更	廣野	周藤	永原 10/17
	年 月 日	変 更 履 歴	変 更	確 認	承 認

丸一株式会社



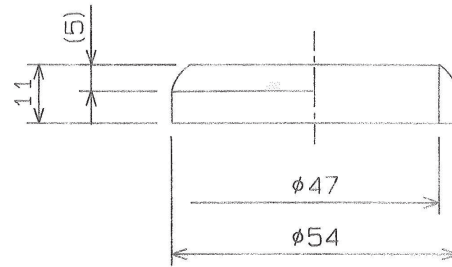
△									
△									
△									
△									
△									
△									
△									
	年 月 日	変 更 履 歴	変 更	確 認	承 認				

樹 脂 成 形 加 工	普通寸法規格: 単位 (mm)			
	呼び寸法の百分等級	A (°)	B (°)	C (°)
	6以下	0.05	0.10	0.2
	6を越え30以下	0.10	0.20	0.4
	30を越え120以下	0.20	0.40	0.8
	120を越え300以下	0.40	0.80	2.0
300を越え600以下	0.80	2.00	4.0	
600を越え1200以下	2.00	4.00	8.0	
	等級C			

防臭キャップ		設計図番 S3-1351A
材質	エラストマー	図面番号 71357A
色調	グレー、アイボリー	縮 尺 1/1
検図 2000.7.5	担当 大西	製図 笹川
		設計年月日 2000.6.30
<b>丸一株式会社</b>		

普通寸法規格 単位 (mm)			
加工 成形加工	公差の範囲		
	A (°)	B (°)	C (°)
	6以下	0.2	0.4
	6を越え30以下	0.4	0.8
	30を越え120以下	0.8	1.6
	120を越え300以下	1.6	2.5
	300を越え600以下	2.5	4.0

等級B



48 $\phi$ サンカクPK			設計図番
材質	CR	硬度	60° ±5°
色調	クロ	縮尺	1/1
検図	担当	製図	設計年月日
包蔵	狩野	スヤマ	1998, 6, 30
<b>丸一株式会社</b>			