

7	115Aフタ	ABS・SUS304	31100
6	エースMフランジ	ABS・SUS304	35048
5	115ポリPK	PP	35050
4	115ゴムPK	NR	35049
3	エースMフタゴム	NBR	31105
2	エースMステンカゴ	SUS304・PP	35078
1	エースM(2")ホソタイ	PP	31130
図番	品名	材質	備考

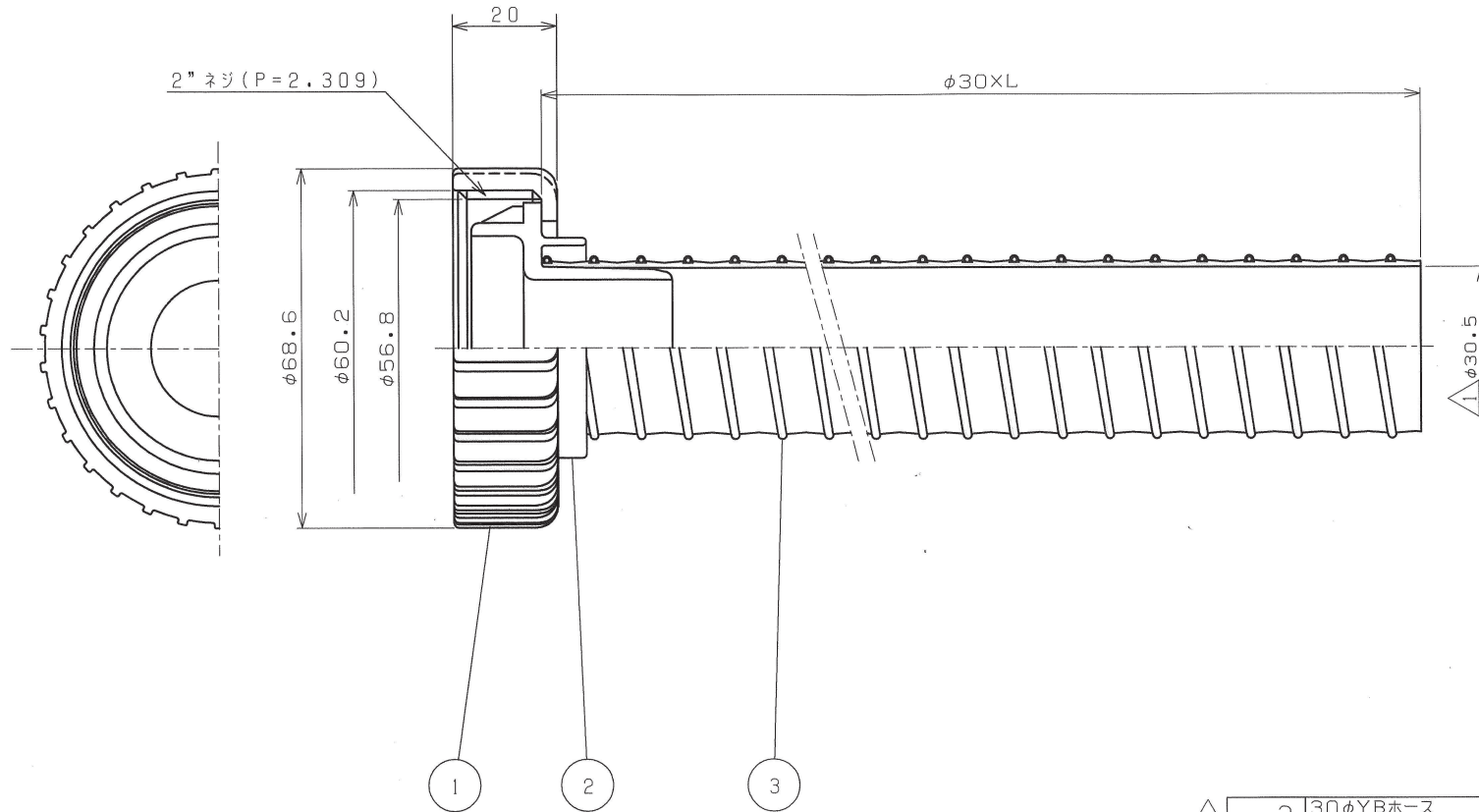
2" エースMA (SB)			設計図番
			図面番号 31254
			縮尺 1/1
検図 2008 6.12 スズノ	担当	製図 仁科	設計年月日 2008.6.12
丸一株式会社			

5					
4					
3					
2					
1					
	年 月 日	変更履歴	変更	確認	承認

L 寸

800

△2
600

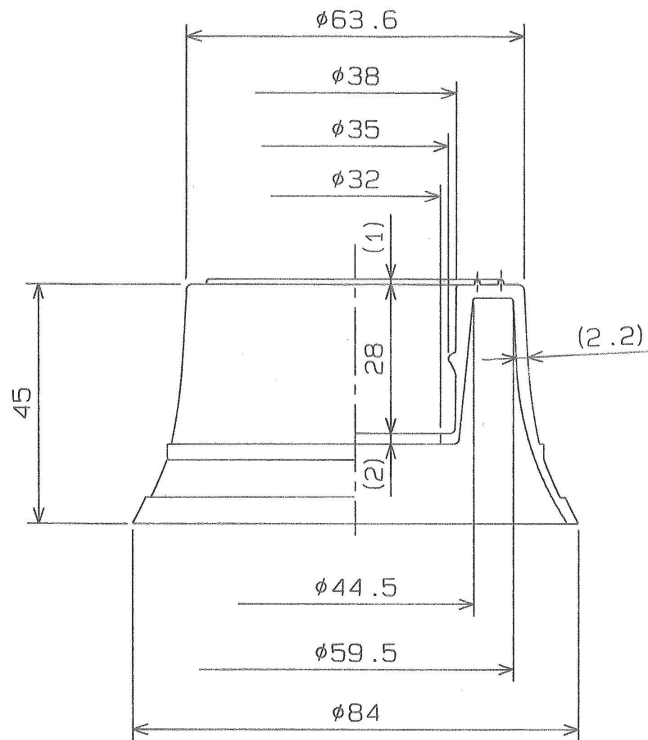


△1	3	30φYBホース PHTBφ30ホース	軟質PVC、鉄線 PVC・鉄線	55421 55406				
	2	30φ2" インナー三角PK付	ABS・CR	55371				
	1	2" 手締めナット	PP	55380				
	図	番	品	名	材	質	備	考

△1	YB PHφ302" 手締めナット付 (2" 三角PK付)	設計図番
		図面番号 55407
		縮尺 1/1
検図	狩野 2005.10.12	製図 坂下 設計年月日 2005.10.11

△5					
△4					
△3					
△2	2007.10.29	L寸法追加	肥田	堀川	周藤 10/29
△1	2007.10.17	PHホースからYBホースへの変更	廣野	周藤	永原 10/17
	年 月 日	変 更 履 歴	変 更	確 認	承 認

丸一株式会社



△						
△						
△						
△						
△						
△						
	年 月 日	変 更 履 歴	変 更	確 認	承 認	工

普通寸法規格: 単位 (mm)			
樹	等級	A (°)	B (°)
脂	6以下	0.05	0.10
成	6を越え30以下	0.10	0.20
形	30を越え120以下	0.20	0.40
加	120を越え300以下	0.40	0.80
工	300を越え600以下	0.80	2.00
	600を越え1200以下	2.00	4.00
		等級C	

防臭キャップ		設計図番	S3-1351A
材 質	エラストマー	図面番号	71357A
色 調	グレー、アイボリー	縮 尺	1/1
検 図	2000.7.5	担 当	大西
		製 図	笹川
		設計年月日	2000.6.30
丸一株式会社			